



ロンコム RONDCOM 73A

専用カタログを準備しています。

ダウンサイジングに伴う部品の小型化に対応する クラス最高精度の世界標準機

省設置スペース化と測定範囲拡大を実現

省エネ（エア消費量削減）、

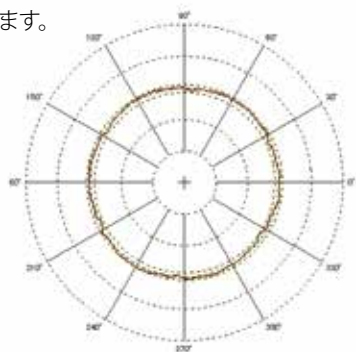
リユース（お使いの検出器が流用可能）に対応



ロンコム 73A

回転速度 4/min で、 回転精度 0.06 μm を保証

回転速度 4/min で、回転精度はクラス最高 0.06 μm（長軸 0.6 μm）を保証しています。当社従来機の 2 倍の速さで精度を保証しているため、測定スループットが向上します。

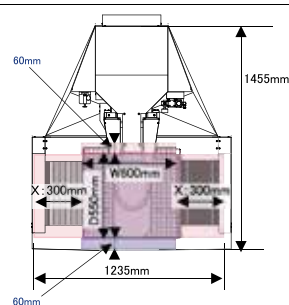


省設置スペース

ロンコム 73 A は、横幅を 27 %、設置面積を 24 % 削減しています。

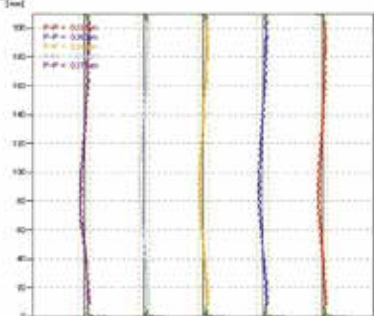
※いずれも当社従来機比

本体の大幅な省スペース化を実現し、かつ X ストローク 600 mm を確保しました。さらに、Y ストロークを 120 mm に拡大、本体高さは、2500 mm ながら、Z ストロークを 1015 mm 確保しています。

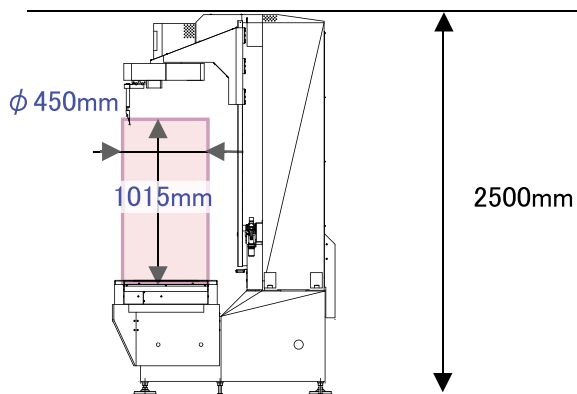


高い Z 軸真直度精度・平行度精度-実力値

ロンコム 73 A の Z 軸真直度精度は 0.9 μm/200 mm 以下を保証しています。クラス最高の高い実力値を誇り、他の追従を許しません。平行度（Z 軸）もクラス最高 0.9 μm/100 mm 以下の高い実力値を誇ります。



データは、H : 0 ~ 200 mm 測定の場合



R軸安全装置・オートバランス機構を標準搭載

ロンコム73Aは、検出器ホルダ安全装置が標準装備です。万が一、ワーク等と検出器の衝突時にも安心なユーザーフレンドリー設計です。

カウンターウェイト内蔵のオートバランス機構により、測定径が変わることによるウェイト組替えが不要です。段取り換えの手間を削減します。

R軸送り範囲 265 mmを確保

R軸送り範囲はクラス最高の265 mm(当社従来機同等)です。測定径が変わることによる検出器の位置替えは不要です。

高精度対応可能 (オプション)

エア式除振台対応 (オプション)

積載 400 kg 対応 (オプション)

全姿勢検出器 (オプション) を装備可能

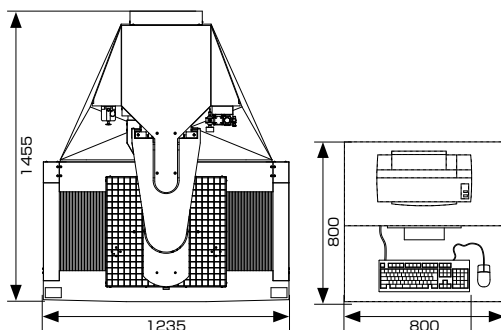
各軸手動送り機構対応 (オプション)

仕様

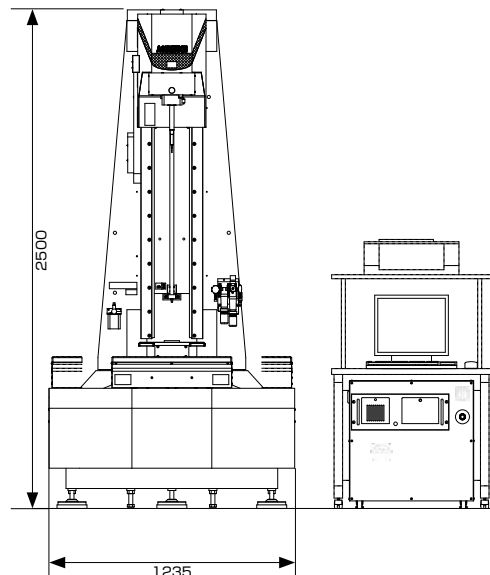
型式		RONDCOM 73A
測定範囲	最大測定径	φ 450 mm
	最大測定高さ	1015 mm (標準検出器) 630 mm (620 mm 長軸測定具)
	最大積載径	φ 900 mm
	左右送り範囲 (X軸)	600 mm (±300 mm)
	前後送り範囲 (Y軸)	120 mm (±60 mm)
	上下送り範囲 (Z軸)	1000 mm
	半径方向送り範囲 (R軸)	265 mm
テーブル寸法		600 mm (幅) × 550 mm (奥行)
許容積載過重		200 kg
ワーク質量重心位置		テーブル中心 φ 200 mm 範囲
調整範囲(チルチング)		2° (±1°)
X軸駆動速度		Max 30 mm/s
Y軸駆動速度		Max 30 mm/s
半径方向の回転精度		0.06 μm (標準検出器)
		0.6 μm (620 mm 長軸測定具)
軸方向の回転精度 (測定半径50 mm)		0.2 μm (標準検出器)
		0.4 μm (620 mm 長軸測定具)
θ軸回転速度		1~6/min (測定時) Max 10/min
Z軸真直度		0.9 μm/200 mm (標準検出器)
θ/Z平行度		0.9 μm/100 mm
Z軸駆動速度		0.6~6 mm/s (測定時) Max 30 mm/s
R軸駆動速度		Max 30 mm/s
ソフトウェア		ACCTee
測定部寸法		1235 mm (幅) × 1455 mm (奥行) × 2500 mm (高さ)
管制部寸法		800 mm (幅) × 800 mm (奥行) × 1400 mm (高さ)
テーブル面高さ		760 mm
測定部質量		1500 kg
管制部質量		100 kg
電圧		AC100~240 V ±10% 50/60 Hz
消費電力		1000 VA (プリンタ含まず)
空気源	供給圧力	0.35~0.7 MPa
	使用圧力	0.3 MPa
	空気消費量	30 NL/min
	本体の空気源接続ニップル	外径φ 8 mm ホース用ファンタッチ管継手

外観図

標準レイアウト (上面図)



正面図



側面図

